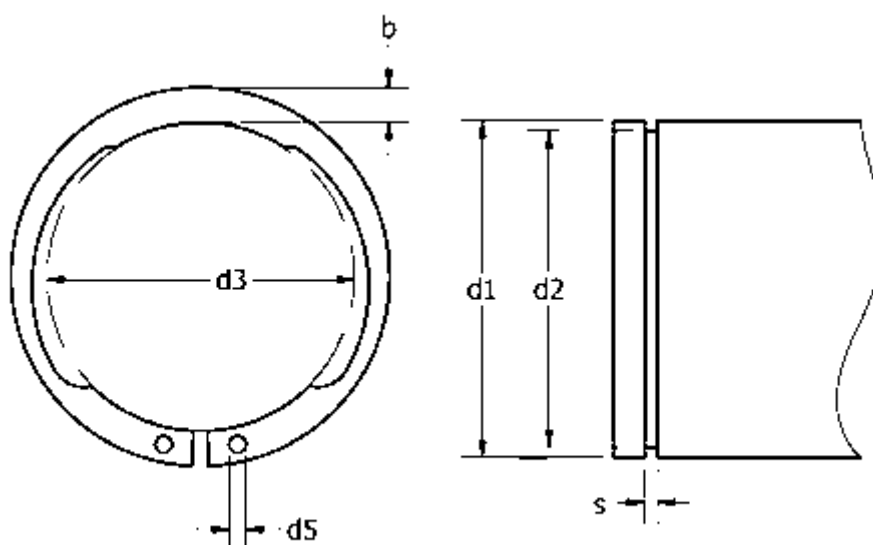


Varenummer: 0105057  
 Beskrivelse: Seeger låsering AV 40  
 Note: Monteres med ZGA tang

## Mål



AN mm <sup>2</sup>	= 75.0	FRg kN	= 7.8	t	= 1.25
b	= 4.7	FR kN	= 42.0	Tang	= ZGA-2
Betegnelse	= AV 40	g	= 2.0	tol	= +0,39-0,90
d1	= 40	K kN-mm	= 77.0	tol	= -0.06
d2	= 37.5	m min	= 1.85	tol	= 0.2
d3	= 36.50	n abl x 1000	= 15	tol	= -0.25
d5 min	= 2.0	s	= 1.75	vægt kg/1000	= 6.49
FN kN	= 12.60	side kraft N ved l2	= 3.8		